



Arayco[®]
MASTERS IN
CABLE MANAGEMENT

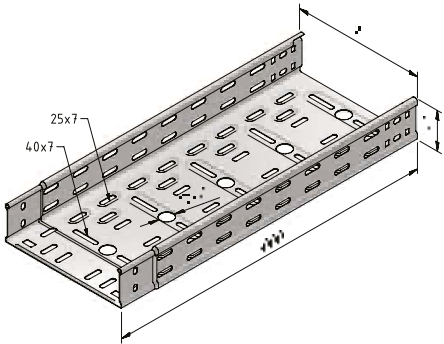
EN / DE 2024-2025

**STAINLESS STEEL /
EDELSTAHL**

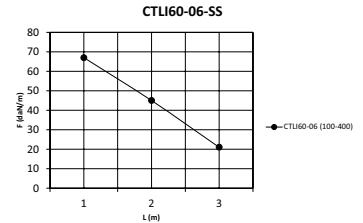
Nr.	Description	Beschreibung	Page / Seite
BN	Roundheadbolt and Nut	Rundkopfschraube + Mutter	6-29
CB	Ceiling Bracket	Deckenbügel	6-25
CLF-BC	Bracket Clamp	Befestigungsklemme	6-18
CLF-CB90	Cover Bend	Deckel Bogen	6-11
CLF-CCL	Cover Clamp	Deckelklemme	6-10
CLF-CT	Cover T-piece	Deckel T-Stück	6-12
CLF-CX	Cover X-piece	Deckel X-Stück	6-13
CLF-DBC	Distance Bracket Cover	Abstandsbügel Deckel	6-17
CLF-DBL	Distance Bracket Light	Abstandsbügel leicht	6-19
CLFI60	Cable Ladder Interlocking ends	Kabelleiter integr. Verbinder	6-9
CLFI60-B90	Bend CLFI60	Bogen CLFI60	6-10
CLFI60-BR	Branch CLFI60	Abzweigstück CLFI60	6-14
CLFI60-HH	Horizontal Hinge CLFI60	Gelenkverbinder hor. CLFI60	6-16
CLFI60-J	Joint CLFI60	Verbinder CLFI60	6-15
CLFI60-PC	Protection Cap CLFI60	Schutzkappe CLFI60	6-16
CLFI60-RFB	Rising/Falling Bend CLFI60	Steige- und Fallstück CLFI60	6-13
CLFI60-T	T-piece CLFI60	T-Stück CLFI60	6-11
CLFI60-VBR	Vertical Branch CLFI60	Abzweigstück vert. CLFI60	6-14
CLFI60-VH	Vertical Hinge CLFI60	Gelenkverbinder vert. CLFI60	6-15
CLFI60-X	X-piece CLFI60	X-Stück CLFI60	6-12
CLF-JBP	Joint Box Plate	Montageplatte	6-17
CLF-WB	Wall Bracket	Wandbügel	6-18
CT60-CBCL	C-Bracket Clippable	C-Bügel klipsbar	6-23
CT-B90	Cable Tray Bend	Kabelrinne Bogen	6-4
CT-BR	Cable Tray Universal Branch	Kabelrinne Eckanbaustück	6-5
CT-BR_	Cable Tray Branch	Kabelrinne Abzweigstück	6-4
CT-C	Cable Tray Cover clippable	Kabelrinne Deckel klipsbar	6-3
CT-C	Cable Tray Cover clippable	Kabelrinne Deckel klipsbar	6-9
CT-D	Divider	Trennsteg	6-7
CT-E	Cable Tray End piece	Kabelrinne Endstück	6-6
CT-IB	Inner Bracket Cable Tray	Kabelr. Aufhängebügel innen.	6-7
CT-J	Cable Tray Joint	Kabelrinne Verbinder	6-8
CT-JBP	Cable Tray Junction Box Plate	Kabelrinne Montageplatte	6-5
CTLI60	Cable Tray Interl. ends Light	Kabelrinne integr. Verb. leicht	6-3
CT-RP	Cable Tray Reduction Plate	Reduzierverbinder	6-6
CT-VH	Cable Tray Vertical Hinge	Kabelrinne Gelenkverbinder	6-8
FN	Flanged Nut DIN6923	Flanschmutter DIN6923	6-30
HB	Hexagonal Bolt DIN933	Sechskantkopfschraube DIN933	6-27
LBCL100	L-Bracket	L-Bügel klipsbar	6-24
MT60-JCL	Mesh Tray Joint Clippable	Gitterrinne Verbinder klipsbar	6-22
MT-FB	Mesh Tray Fixation Bracket	Gitterrinne Befestigungsbügel	6-20
MT-J	Mesh Tray Joint	Gitterrinne Verbindungsklemme	6-22
MTL60	Mesh Tray Light	Gitterrinne leicht	6-20
MTL60-WB	Wall Bracket light	Wandbügel MTL60	6-21
MT-MC	Mesh Tray Fixation Clamp	Gitterrinne Befestigungsklemme	6-21
N	Nut DIN 934	Mutter DIN 934	6-28
P21	Pendant	Hängestiel	6-23
RHB	Round Head Bolt	Rundkopfschraube	6-27
ROD	Threaded Rod DIN 975	Gewindestange DIN 975	6-30
SLN41	Sliding Nut	Gleitmutter	6-29
SP41-41-25	Supporting Profile	Tragprofil	6-26
W	Washer DIN9021	Unterlegscheibe DIN9021	6-28
WB11	Wall Bracket	Wandausleger	6-24
ZCL40	Z-Profile	Z-Profil	6-25

CABLE TRAY INTERL. ENDS LIGHT
KABELRINNE INTEGR. VERB.LEICHT

CTLI60



Load diagram / Belastungsdiagramm



Werte aus Belastungsprüfungen nach der Norm IEC 61537, Prüftyp III. Verbindung auf 1/5xL von erster und letzter Stütze, Endspannweite = 0.8xL, 5xBN06-10-SS

F = die höchstzulässige Belastung pro Meter in daN/m
L = der Unterstützungsabstand in m

Values from loading tests as per the IEC 61537 standard, test type III. Connection at 1/5xL from first and last support, end span = 0.8xL, 5xBN06-10-SS

F = the max. permissible load per metre in daN/m
L = the distance between the supports in m

Art	SS316	Stock SS316	SS304	Stock SS304	A		Unit Einheit	
CTLI60-100-06-3	19598	v	-	-	100		52,73 M	3
CTLI60-100-3	-	-	19595	v	100		52,73 M	3
CTLI60-200-06-3	19599	v	-	-	200		111,38 M	3
CTLI60-200-3	-	-	19596	v	200		111,38 M	3
CTLI60-300-06-3	19600	v	-	-	300		170,03 M	3
CTLI60-300-3	-	-	19597	v	300		170,03 M	3
CTLI60-400-06-3	20429	-	-	-	400		228,68 M	3

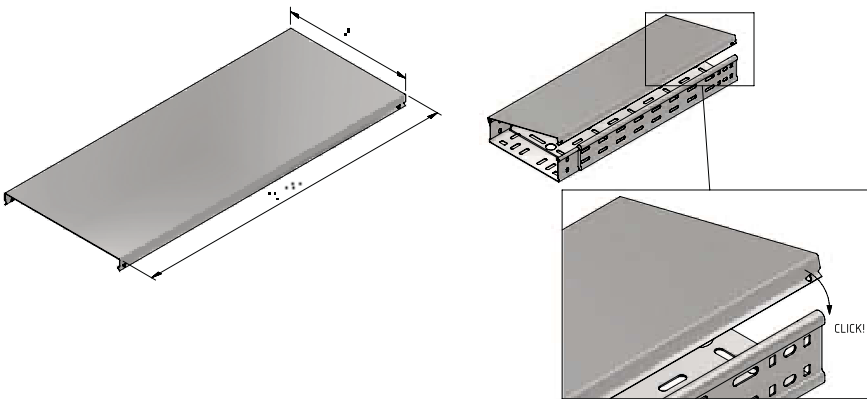
Connect with BN06-10.

Verbinden mit BN06-10.

CABLE TRAY COVER CLIPPABLE
KABELRINNE DECKEL KLIPSBAR

CT-C

Mounting example / Montagebeispiel

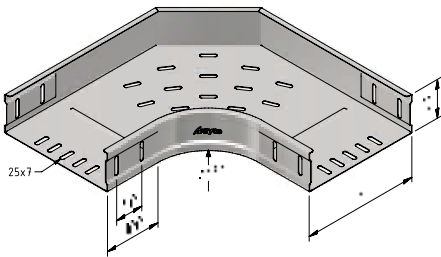


Art	SS316	Stock SS316	SS304	Stock SS304	A	Unit Einheit	
CT-C-100-25	18817	v	18824	-	100	M	2.5
CT-C-200-25	18819	v	18826	-	200	M	2.5
CT-C-300-25	18820	v	18827	-	300	M	2.5

CABLE TRAY BEND

KABELRINNE BOGEN

CT-B90



Art	CT MT	SS316	Stock SS316	A	Unit Einheit	
CT60-B90-100		13377	-	100	ST	1
CT60-B90-200		13379	-	200	ST	1
CT60-B90-300		13380	-	300	ST	1

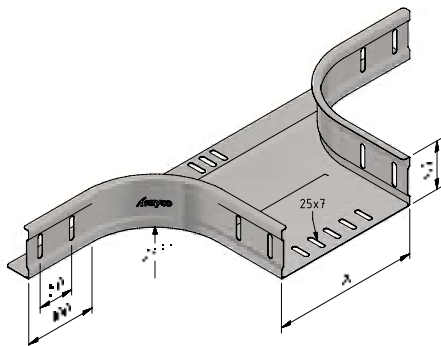
Connect with BN06-10.

Verbinden mit BN06-10.

CABLE TRAY BRANCH

KABELRINNE ABZWEIGSTÜCK

CT-BR_



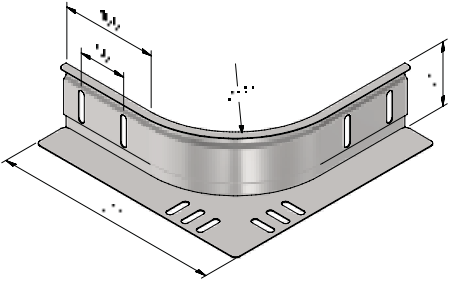
Art	CT MT	SS316	Stock SS316	A	Unit Einheit	
CT60-BR-100		13387	-	100	ST	1
CT60-BR-200		13389	-	200	ST	1
CT60-BR-300		13390	-	300	ST	1

Connect with BN06-10.

Verbinden mit BN06-10.

CABLE TRAY UNIVERSAL BRANCH
KABELRINNE ECKANBAUSTÜCK

CT-BR



Art		SS316	Stock SS316	Unit Einheit	
CT60-BR		14108	v	ST	1

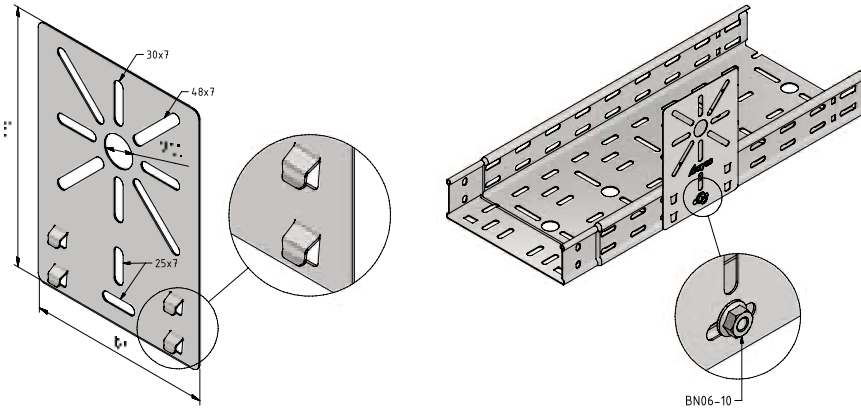
Connect with BN06-10.

Verbinden mit BN06-10.

CABLE TRAY JUNCTION BOX PLATE
KABELRINNE MONTAGEPLATTE

CT-JBP

Mounting example / Montagebeispiel



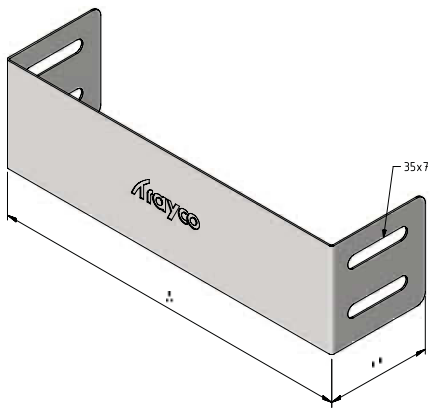
Art		SS316	Stock SS316	Unit Einheit	
CT-JBP		13393	v	ST	10

Connect with BN06-10.

Verbinden mit BN06-10.

CABLE TRAY END PIECE KABELRINNE ENDSTÜCK

CT-E



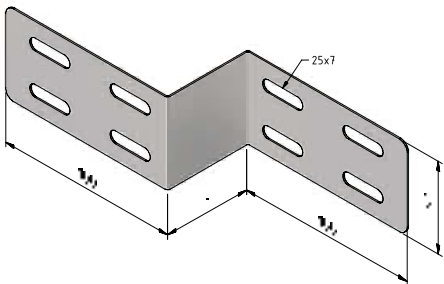
Art	CT MT	SS316	Stock SS316	A	Unit Einheit	
CT60-E-100		13435	-	91	ST	1
CT60-E-200		13437	-	191	ST	1
CT60-E-300		13438	-	291	ST	1

Connect with BN06-10.

Verbinden mit BN06-10.

CABLE TRAY REDUCTION PLATE REDUZIERVERBINDER

CT-RP



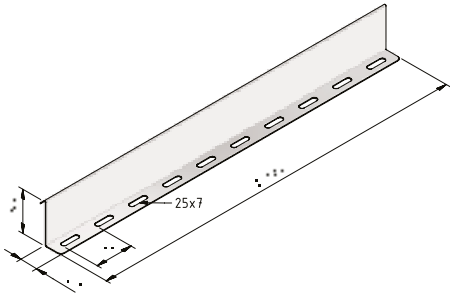
Art	CT MT	SS316	Stock SS316	A	Unit Einheit	
CT60-RP-050		13426	-	50	ST	1
CT60-RP-100		13427	-	100	ST	1
CT60-RP-200		13428	-	200	ST	1

Connect with BN06-10.

Verbinden mit BN06-10.

DIVIDER
TRENNSTEG

CT-D



Art	SS316	Stock SS316	Unit Einheit
CT60-D-25	19422	v	M 2.5

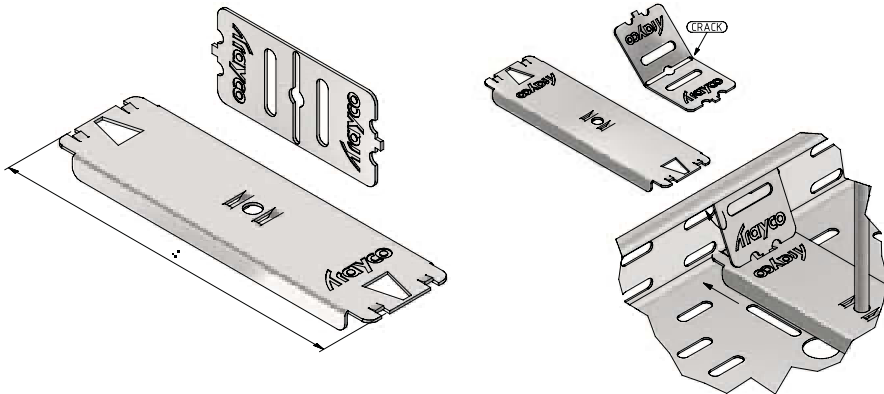
Connect with BN06-10.

Verbinden mit BN06-10.

INNER BRACKET CABLE TRAY
KABELR. AUFHÄNGEBÜGEL INNENL.

CT-IB

Mounting example / Montagebeispiel



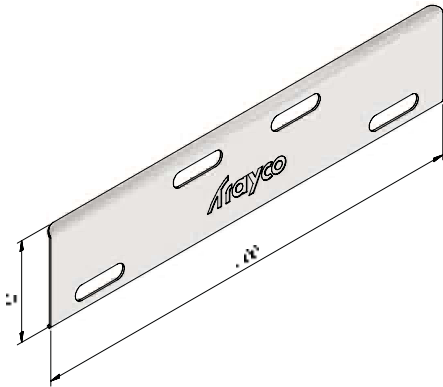
Art	SS316	Stock SS316	A	F	Unit Einheit
CT60-IB-100	13405	-	100	0,3	ST 10
CT60-IB-200	13407	-	200	0,3	ST 10
CT60-IB-300	13408	-	300	0,3	ST 10

Connect with ROD08.

Verbinden mit ROD08.

CABLE TRAY JOINT**KABELRINNE VERBINDER**

CT-J



Art	SS316	Stock SS316	Unit Einheit	
CT60-J	13422	v	ST	20

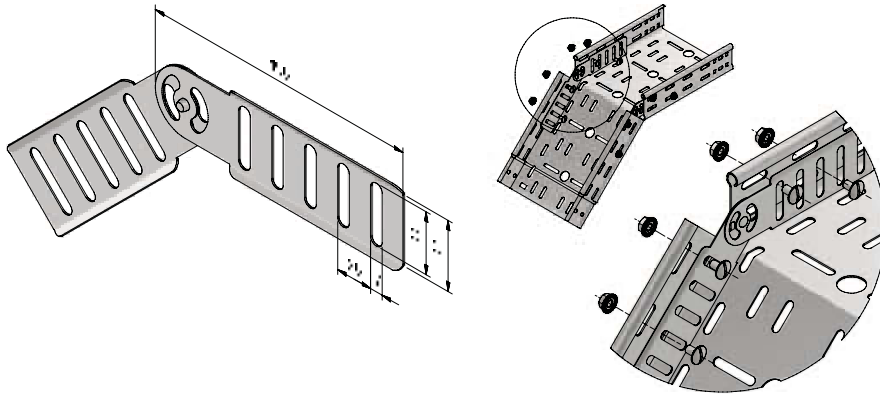
Connect with BN06-10.

Verbinden mit BN06-10.

CABLE TRAY VERTICAL HINGE**KABELRINNE GELENKVERBINDER**

CT-VH

Mounting example / Montagebeispiel



Art	CT MT	SS316	Stock SS316	Unit Einheit	
CT60-VH		13392	v	ST	10

Connect with BN06-10.

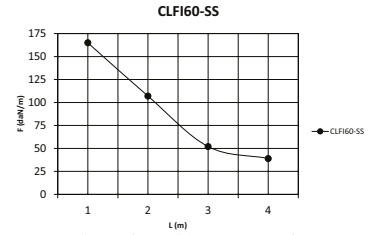
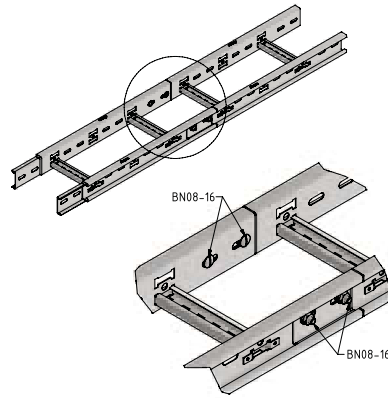
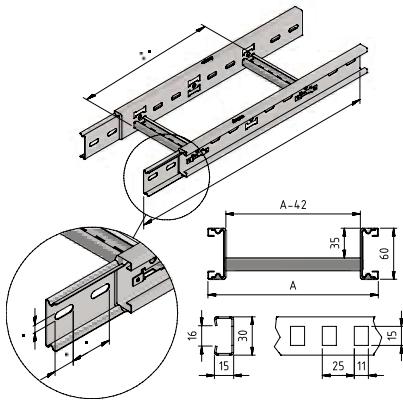
Verbinden mit BN06-10.

CABLE LADDER INTERLOCKING ENDS
KABELLEITER INTEGR. VERBINDER

CLFI60

Mounting example / Montagebeispiel

Load diagram / Belastungsdiagramm



Werte aus Belastungsprüfungen nach der Norm IEC 61537, Prüftyp III. Verbindung auf 1/5xL von erster und letzter Stütze, Endspannweite = 0.8xL, 4xBN08-16

F = die höchstzulässige Belastung pro Meter in daN/m
L = der Unterstützungsabstand in m

Values from loading tests as per the IEC 61537 standard, test type III. Connection at 1/5xL from first and last support, end span = 0.8xL, 4xBN08-16

F = the max. permissible load per metre in daN/m
L = the distance between the supports in m

Art	SS316	Stock SS316	A		Unit Einheit	
CLFI60-0200-10-3	18283	v	200	55.3	M	3
CLFI60-0300-10-3	18284	v	300	90.3	M	3
CLFI60-0400-10-3	18285	v	400	125.3	M	3
CLFI60-0500-10-3	18286	v	500	160.3	M	3
CLFI60-0600-10-3	18287	v	600	195.3	M	3

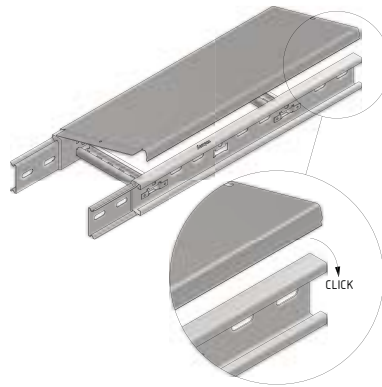
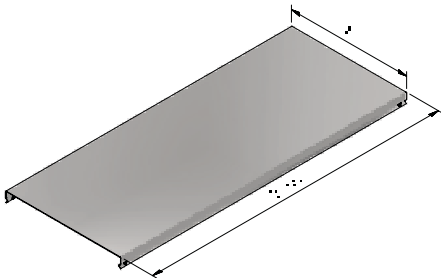
Connect with BN08-16.

Verbinden mit BN08-16.

CABLE TRAY COVER CLIPPABLE
KABELRINNE DECKEL KLIPSBAR

CT-C

Mounting example / Montagebeispiel



Art				SS316	Stock SS316	SS304	Stock SS304	A	Unit Einheit	
CT-C-100-25				18817	v	18824	-	100	M	2.5
CT-C-200-25				18819	v	18826	-	200	M	2.5
CT-C-300-25				18820	v	18827	-	300	M	2.5

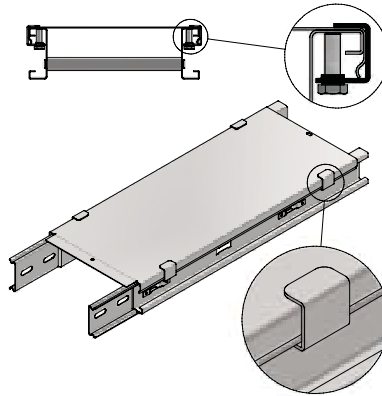
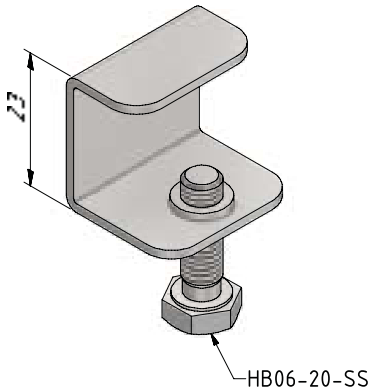
Bigger widths on demand.

Größere Breite auf Anfrage.

COVER CLAMP
DECKELKLEMME

CLF-CCL

Mounting example / Montagebeispiel

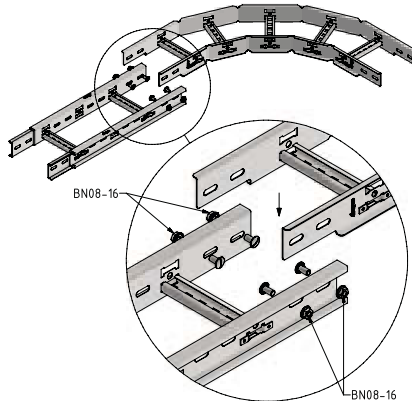
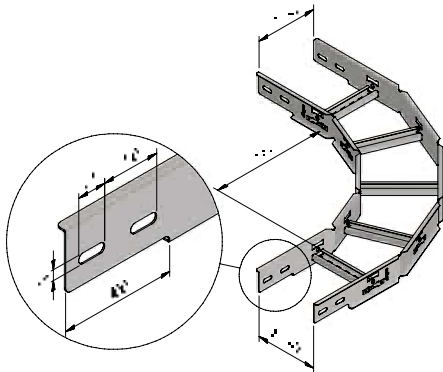


Art	SS316	Stock SS316	Unit Einheit	
CLF-CCL	18255	v	ST	20

BEND CLFI60
BOGEN CLFI60

CLFI60-B90

Mounting example / Montagebeispiel



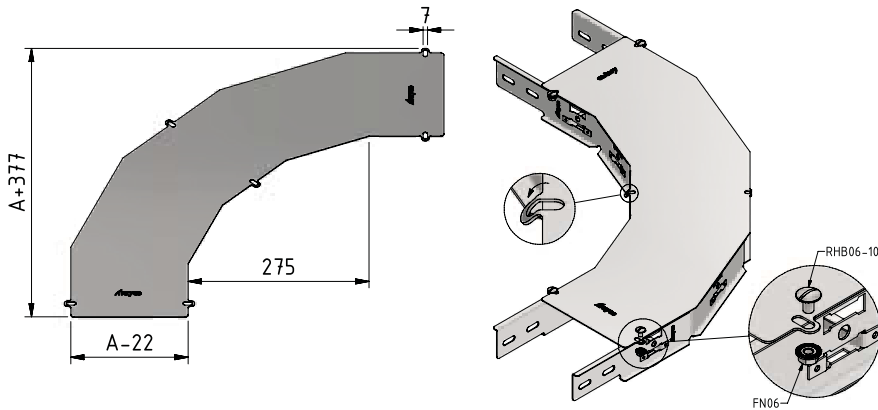
Art	SS316	Stock SS316	$\overset{\text{A}}{\longleftrightarrow}$	Unit Einheit	
CLFI60-B90-0200	18088	-	200	ST	1
CLFI60-B90-0300	18089	-	300	ST	1
CLFI60-B90-0400	18090	-	400	ST	1
CLFI60-B90-0500	18091	-	500	ST	1
CLFI60-B90-0600	18092	-	600	ST	1




Connect with BN08-16.

Verbinden mit BN08-16.

COVER BEND**DECKEL BOGEN****CLF-CB90**

Mounting example / Montagebeispiel



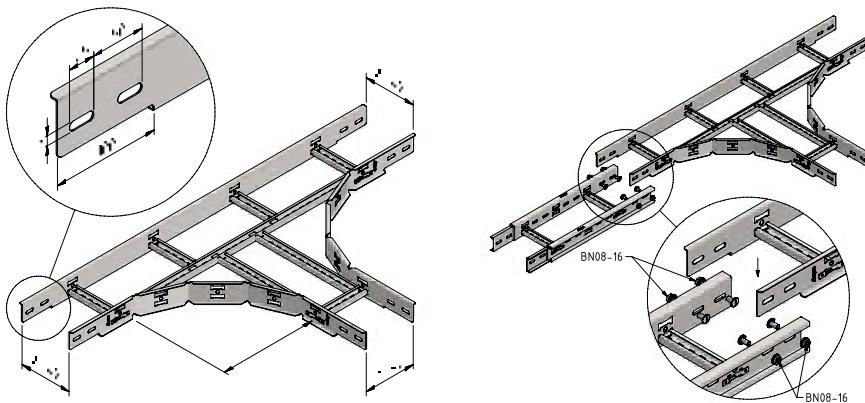
Art 	SS316	Stock SS316	A 	Unit Einheit	
CLF-CB90-0200	18214	-	200	ST	1
CLF-CB90-0300	18215	-	300	ST	1
CLF-CB90-0400	18216	-	400	ST	1
CLF-CB90-0500	18217	-	500	ST	1
CLF-CB90-0600	18218	-	600	ST	1




Connect with BN06-10.

Verbinden mit BN06-10.

T-PIECE CLFI60**T-STÜCK CLFI60****CLFI60-T**

Mounting example / Montagebeispiel



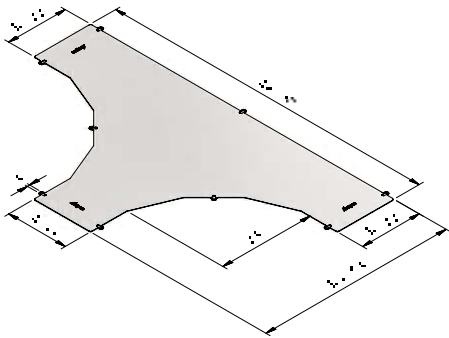
Art 	SS316	Stock SS316	A 	Unit Einheit	
CLFI60-T-0200	18116	-	200	ST	1
CLFI60-T-0300	18117	-	300	ST	1
CLFI60-T-0400	18118	-	400	ST	1
CLFI60-T-0500	18119	-	500	ST	1
CLFI60-T-0600	18120	-	600	ST	1

Connect with BN08-16.

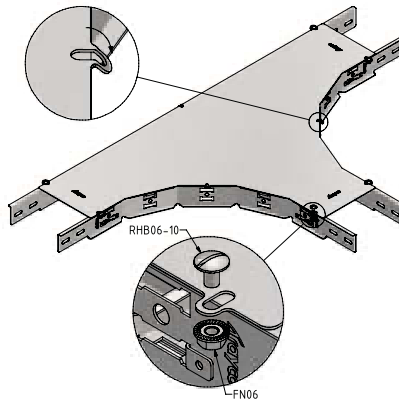
Verbinden mit BN08-16.



COVER T-PIECE DECKEL T-STÜCK

CLF-CT



Mounting example / Montagebeispiel



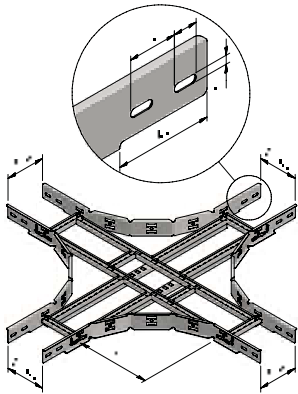
Art 	SS316	Stock SS316	A 	Unit Einheit	
CLF-CT-0200	18224	-	200	ST	1
CLF-CT-0300	18225	-	300	ST	1
CLF-CT-0400	18226	-	400	ST	1
CLF-CT-0500	18227	-	500	ST	1
CLF-CT-0600	18228	-	600	ST	1

Connect with BN06-10.

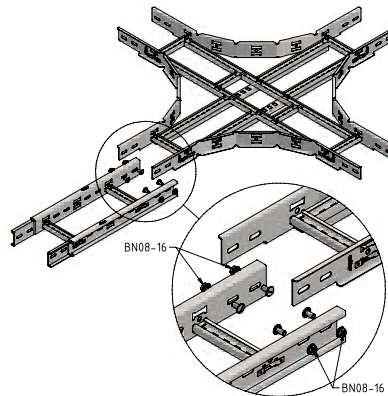
Verbinden mit BN06-10.




X-PIECE CLFI60 X-STÜCK CLFI60

CLFI60-X



Mounting example / Montagebeispiel



Art 	SS316	Stock SS316	A 	Unit Einheit	
CLFI60-X-0200	18168	-	200	ST	1
CLFI60-X-0300	18169	-	300	ST	1
CLFI60-X-0400	18170	-	400	ST	1
CLFI60-X-0500	18171	-	500	ST	1
CLFI60-X-0600	18172	-	600	ST	1

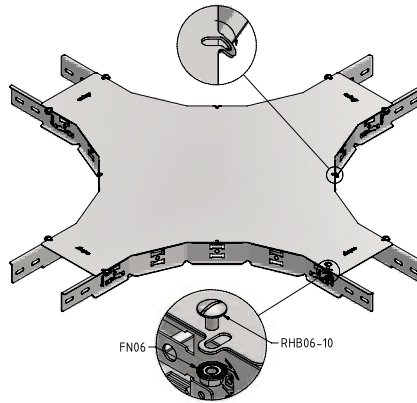
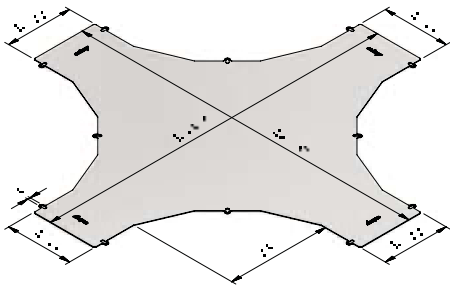
Connect with BN08-16.




Verbinden mit BN08-16.

COVER X-PIECE DECKEL X-STÜCK

CLF-CX

Mounting example / Montagebeispiel



Art 	SS316	Stock SS316	A 	Unit Einheit	
CLF-CX-0200	18234	-	200	ST	1
CLF-CX-0300	18235	-	300	ST	1
CLF-CX-0400	18236	-	400	ST	1
CLF-CX-0500	18237	-	500	ST	1
CLF-CX-0600	18238	-	600	ST	1

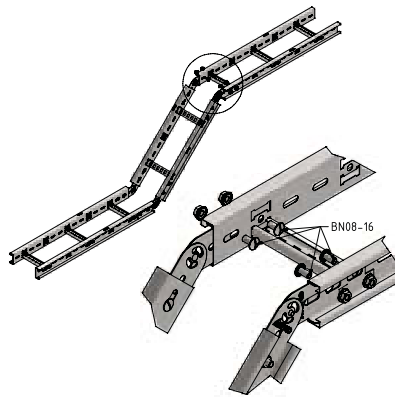
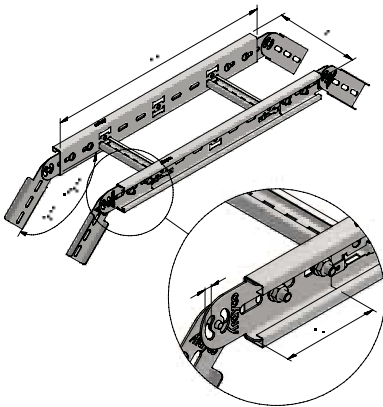
Connect with BN06-10.

Verbinden mit BN06-10.

RISING-/FALLING BEND CLFI60 STEIGE-UND FALLSTÜCK CLFI60

CLFI60-RFB

Mounting example / Montagebeispiel



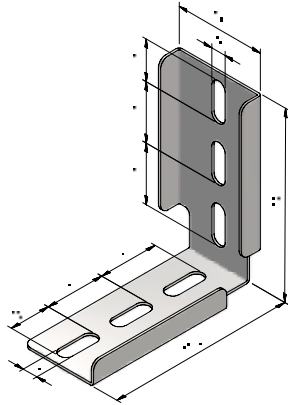
Art 	SS316	Stock SS316	A 	Unit Einheit	
CLFI60-RFB-0200	18188	-	200	ST	1
CLFI60-RFB-0300	18189	-	300	ST	1
CLFI60-RFB-0400	18190	-	400	ST	1
CLFI60-RFB-0500	18191	-	500	ST	1
CLFI60-RFB-0600	18192	-	600	ST	1

Connect with BN08-16.

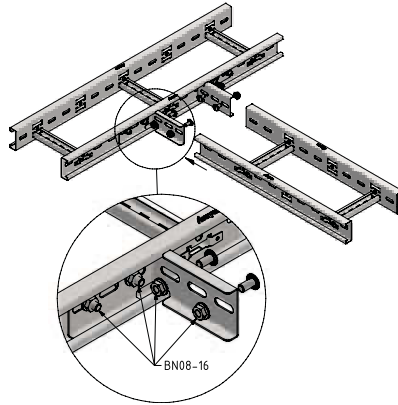
Verbinden mit BN08-16.

BRANCH CLF160
ABZWEIGSTÜCK CLF160

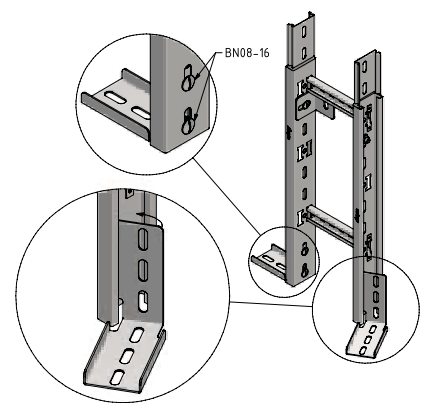
CLF160-BR



Mounting example / Montagebeispiel



Mounting example / Montagebeispiel



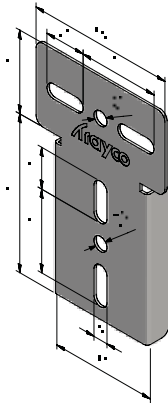
Art 	SS316	Stock SS316	Unit Einheit	
CLF160-BR	18205	-	ST	10

Connect with BN08-16.

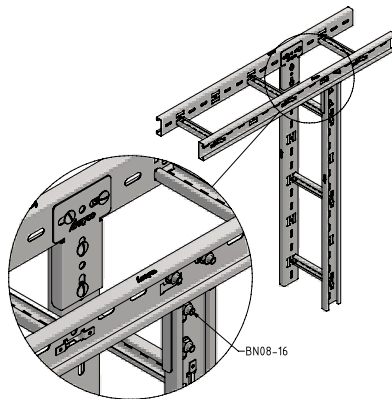
Verbinden mit BN08-16.

VERTICAL BRANCH CLF160
ABZWEIGSTÜCK VERT. CLF160

CLF160-VBR



Mounting example / Montagebeispiel



Art 	SS316	Stock SS316	Unit Einheit	
CLF160-VBR	18202	-	ST	10

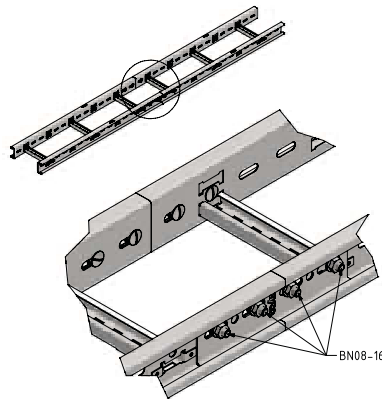
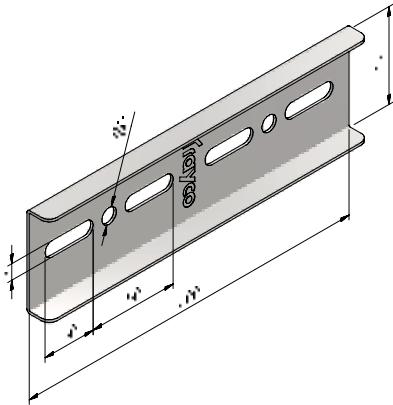
Connect with BN08-16.

Verbinden mit BN08-16.

JOINT CLFI60
VERBINDER CLFI60

CLFI60-J

Mounting example / Montagebeispiel



Art	CLFI	SS316	Stock SS316	Unit Einheit	
CLFI60-J		18211	-	ST	10

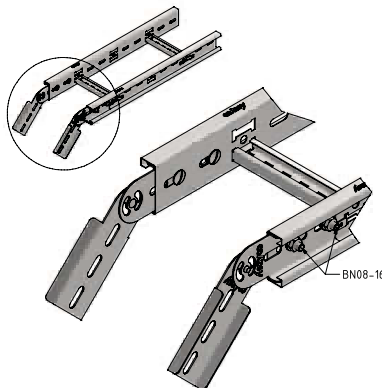
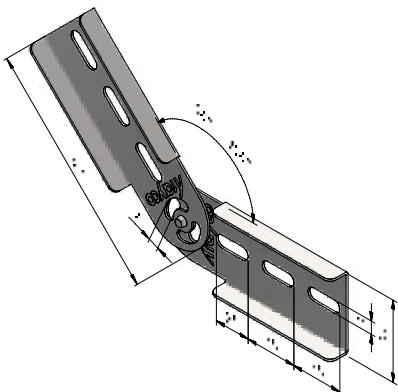
Connect with BN08-16.

Verbinden mit BN08-16.

VERTICAL HINGE CLFI60
GELLENKVERBINDER VERT. CLFI60

CLFI60-VH

Mounting example / Montagebeispiel



Art	CLFI	SS316	Stock SS316	Unit Einheit	
CLFI60-VH		18198	-	ST	10

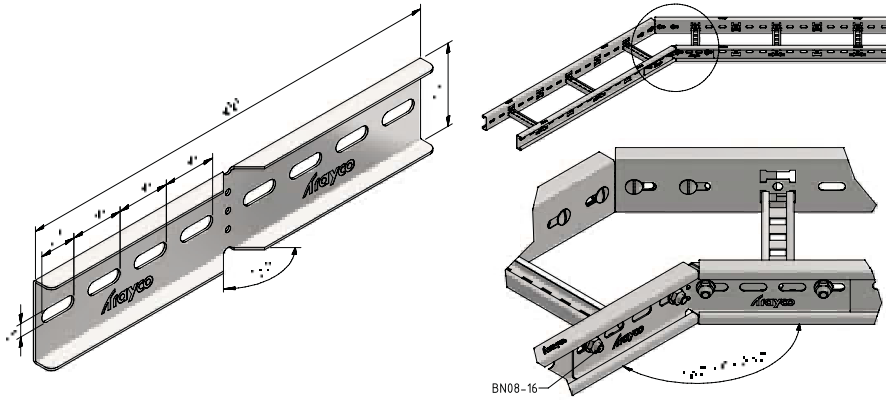
Connect with BN08-16.

Verbinden mit BN08-16.

HORIZONTAL HINGE CLFI60**GELLENKVERBINDER HOR. CLFI60**

CLFI60-HH

Mounting example / Montagebeispiel



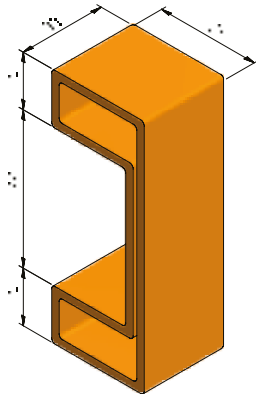
Art 	SS316	Stock SS316	Unit Einheit	
CLFI60-HH	18208	-	ST	10

Connect with BN08-16.

Verbinden mit BN08-16.

PROTECTION CAP CLFI60**SCHUTZKAPPE CLFI60**

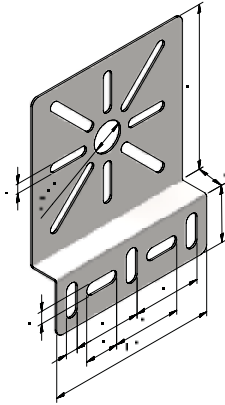
CLFI60-PC



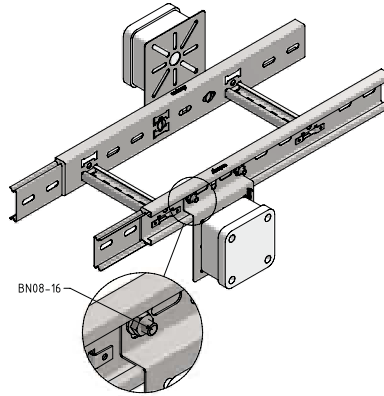
Art 	PVC	Stock PVC	Unit Einheit	
CLFI60-PC	17129	v	ST	10

JOINT BOX PLATE MONTAGEPLATTE

CLF-JBP



Mounting example / Montagebeispiel



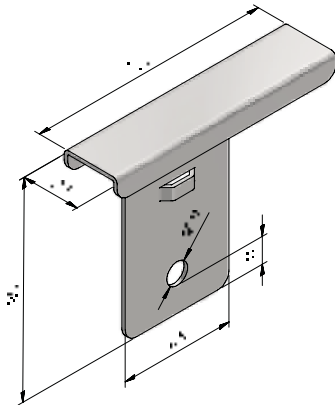
Art 	SS316	Stock SS316	Unit Einheit	
CLF-JBP	18277	-	ST	10

Connect with BN08-16.

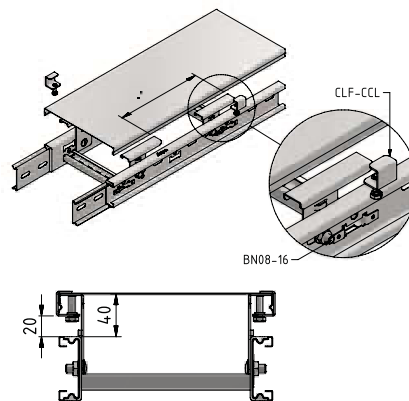
Verbinden mit BN08-16.

DISTANCE BRACKET COVER ABSTANDSBÜGEL DECKEL

CLF-DBC



Mounting example / Montagebeispiel



Art 	SS316	Stock SS316	Unit Einheit	
CLF-DBC	18259	-	ST	20

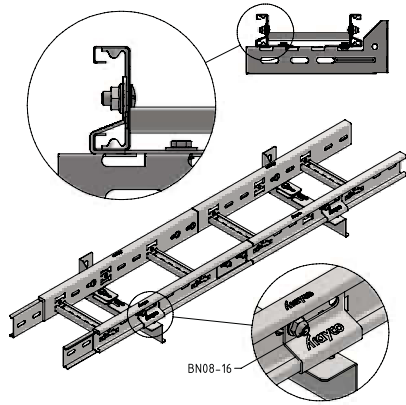
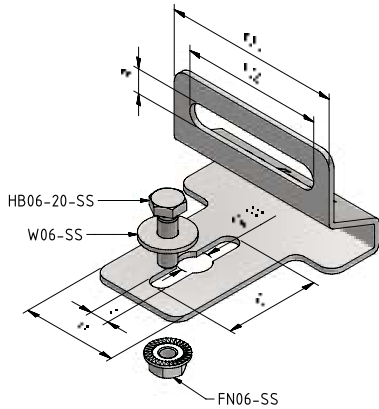
Connect with BN08-16.

Verbinden mit BN08-16.

BRACKET CLAMP
BEFESTIGUNGSKLEMME

CLF-BC

Mounting example / Montagebeispiel



Art	CLF	SS316	Stock SS316	Unit Einheit	
CLF-BC		18248	-	ST	50

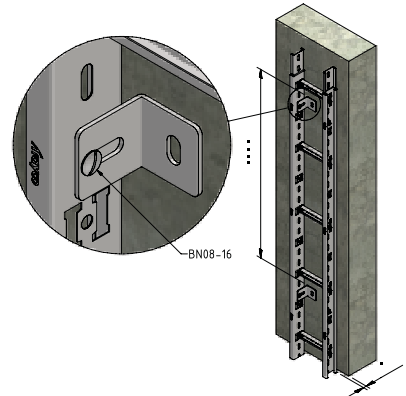
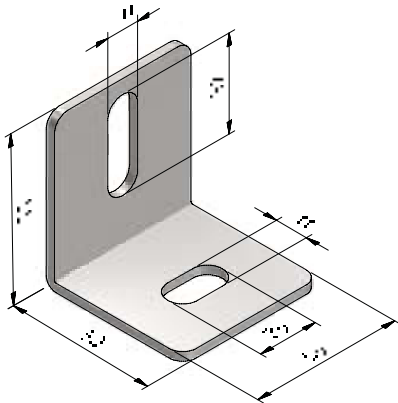
Connect with BN08-16.

Verbinden mit BN08-16.

WALLBRACKET
WANDBÜGEL

CLF-WB

Mounting example / Montagebeispiel



Art	CLF	SS316	Stock SS316	Unit Einheit	
CLF-WB		18325	-	ST	20

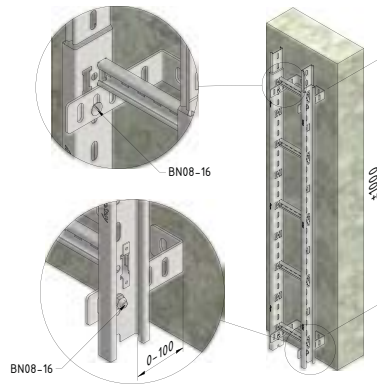
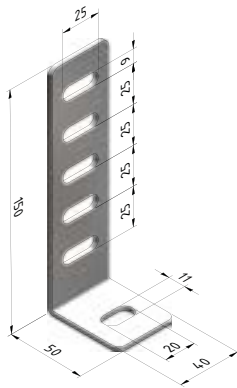
Connect with BN08-16.

Verbinden mit BN08-16.

DISTANCE BRACKET LIGHT ABSTANDSBÜGEL LEICHT

CLF-DBL

Mounting example / Montagebeispiel



Art	CLFI	SS316	Stock SS316	Unit Einheit	
CLF-DBL-0-100-30		18252	-	ST	20

Connect with BN08-16.

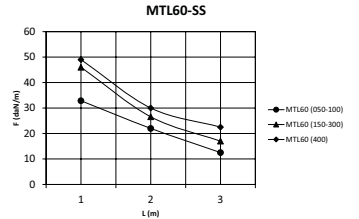
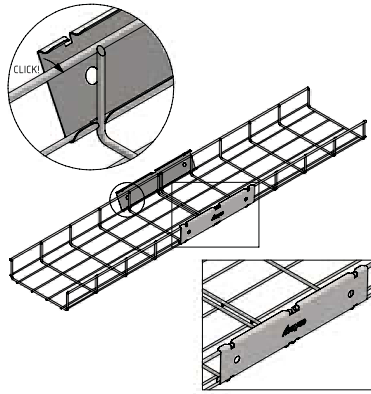
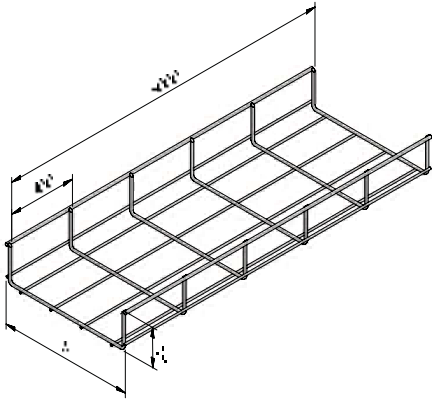
Verbinden mit BN08-16.

MESH TRAY LIGHT
GITTERINNE LEICHT

MTL60

Mounting example / Montagebeispiel

Load diagram / Belastungsdiagramm



Werte aus Belastungsprüfungen nach der Norm IEC 61537, Prüftyp II. Keine Verbindung bei erster und letzter Überspannung, Endspannweite = 0.8xL, MTL60-JCL-SS

F = die höchstzulässige Belastung pro Meter in daN/m
L = der Unterstützungsabstand in m

Values from loading tests as per the IEC 61537 standard, test type II. No connection in the 1st and last span, end span = 0.8xL, MTL60-JCL-SS

F = the max. permissible load per metre in daN/m
L = the distance between the supports in m

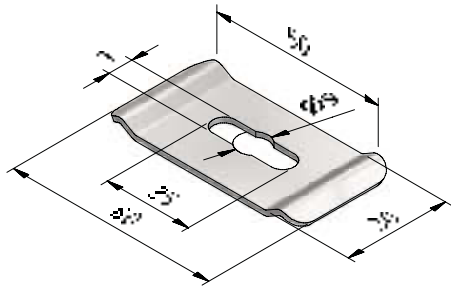
Art	SS316	Stock SS316	SS304	Stock SS304	A		Unit Einheit	
MTL60-050-3	14145	v	14390	v	50	16,54	M	3
MTL60-100-3	14150	v	14391	v	100	43,67	M	3
MTL60-150-3	14155	v	14392	v	150	70,79	M	3
MTL60-200-3	14160	v	14393	v	200	97,92	M	3
MTL60-300-3	14165	v	14394	v	300	152,17	M	3
MTL60-400-3	-	-	15953	v	400	206,42	M	3

Connect with MT60-JCL.

Verbinden mit MT60-JCL.

MESH TRAY FIXATION BRACKET
GITTERINNE BEFESTIGUNGSBÜGEL

MT-FB



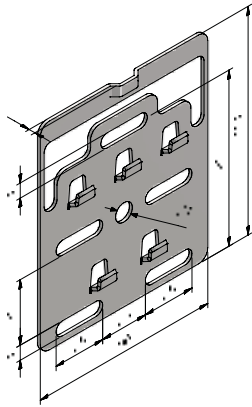
Art	SS316	Stock SS316	F	Unit Einheit	
MT-FB	14140	v	0,25	ST	50

Connect with BN06-10 / ROD08.

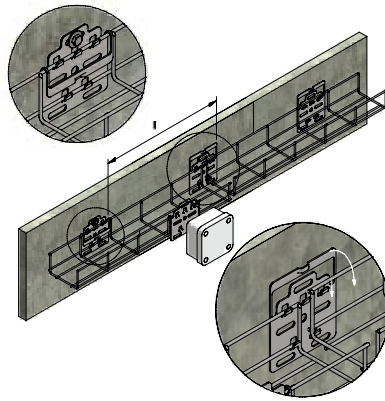
Verbinden mit BN06-10 / ROD08.

WALL BRACKET LIGHT WANDBÜGEL MTL60

MTL60-WB



Mounting example / Montagebeispiel



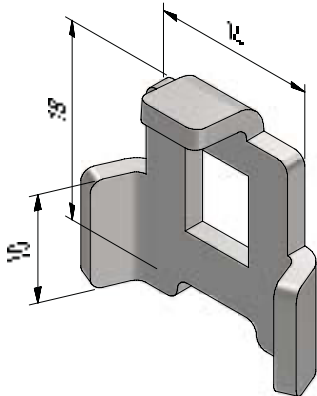
Art 	SS316	Stock SS316	Unit Einheit	
MTL60-WB	13544	v	ST	20

For MTL60<150.

Für MTL60<150.

MESH TRAY FIXATION CLAMP GITERRINNE BEFESTIGUNGSKLEMME

MT-MC



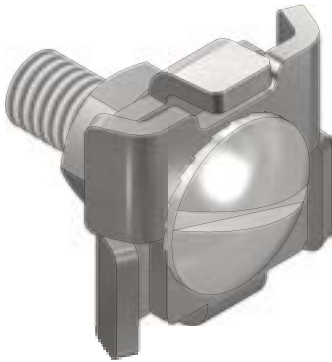
Art 	SS316	Stock SS316	Unit Einheit	
MT-MC	13555	-	ST	50

Connect with BN06-20.

Verbinden mit BN06-20.

MESH TRAY JOINT**GITTERINNE VERBINDUNGSKLEMME**

MT-J

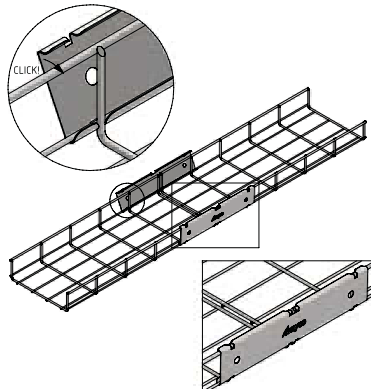
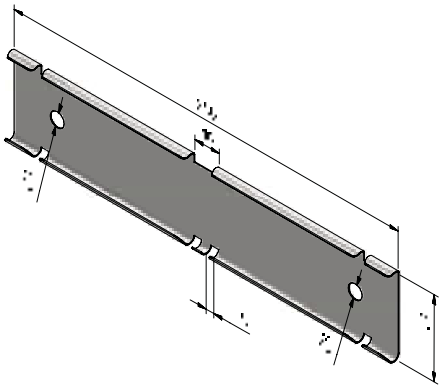


Art 	SS316	Stock SS316	Unit Einheit	
MT-J	12711	v	ST	50

MESH TRAY JOINT CLIPPABLE**GITTERINNE VERBINDER KLIPSBAR**

MT60-JCL

Mounting example / Montagebeispiel



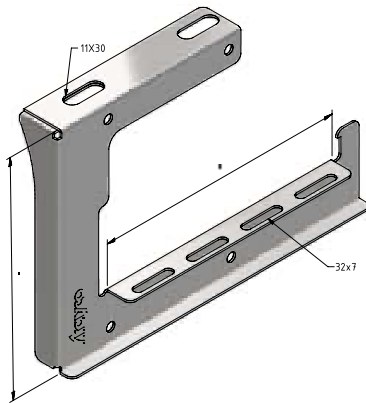
Art 	SS316	Stock SS316	Unit Einheit	
MT60-JCL	14138	-	ST	10

For MTL60.

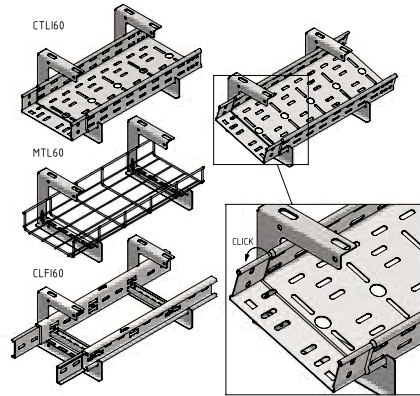
Für MTL60.

C-BRACKET CLIPPABLE C-BÜGEL KLIPSBAR

CT60-CBCL



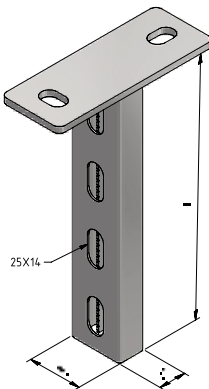
Mounting example / Montagebeispiel



Art		SS316	Stock SS316	A	F↓	Unit Einheit	
CT60-CBCL-100		16580	-	86	0,6	ST	10
CT60-CBCL-200		16582	-	186	0,6	ST	10
CT60-CBCL-300		16583	-	286	0,6	ST	10
CT60-CBCL-400		16584	-	386	0,6	ST	10

PENDANT HÄNGESTIEL

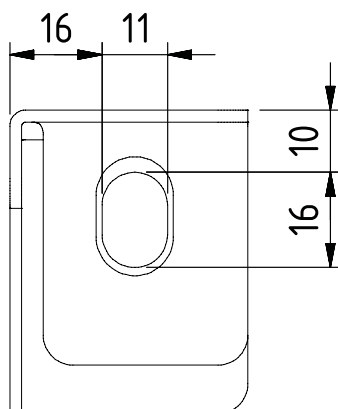
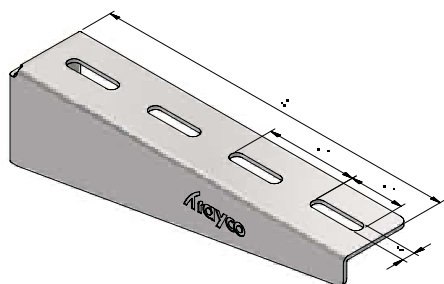
P21



Art	SS316	Stock SS316	A	F↓	MC	Unit Einheit	
P21-0200	13418	v	200	2,5	180	ST	1
P21-0400	13419	v	400	2,5	180	ST	1
P21-0600	13420	v	600	2,5	180	ST	1
P21-0800	13421	v	800	2,5	180	ST	1

WALL BRACKET WANDAUSLEGER

WB11



Art	SS316	Stock SS316	A	F↓	Unit Einheit	☒
WB11-0100	19432	v	106	1,1	ST	25
WB11-0150	19433	v	156	1,1	ST	30
WB11-0200	19434	v	206	1,1	ST	30
WB11-0300	19435	v	306	1,1	ST	40
WB11-0400	19436	v	406	1,1	ST	30
WB11-0500	19558	v	506	1,5	ST	10
WB11-0600	19562	v	606	1,5	ST	10

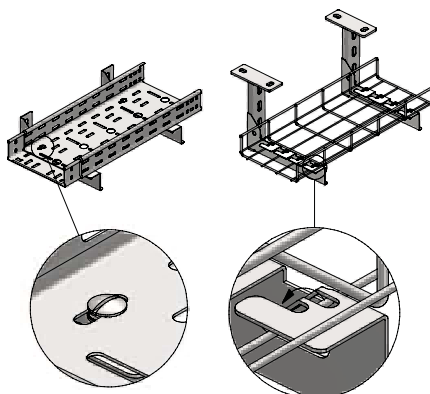
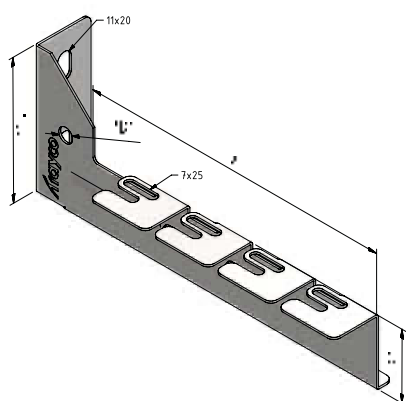
For CTLI60 / MTL60 / CLFI60.

Für CTLI60 / MTL60 / CLFI60.

L-BRACKET L-BÜGEL KLIPSBAR

LBCL100

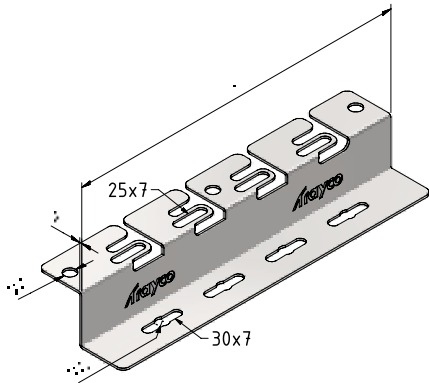
Mounting example / Montagebeispiel



Art	SS316	Stock SS316	A	F↓	Unit Einheit	☒
LBCL100-100	14310	-	113	0,7	ST	10
LBCL100-150	14311	-	163	0,7	ST	10
LBCL100-200	14312	v	213	0,7	ST	10
LBCL100-300	14313	-	313	0,7	ST	10
LBCL100-400	16775	-	428	0,7	ST	10

For CTLI60 / MTL60.

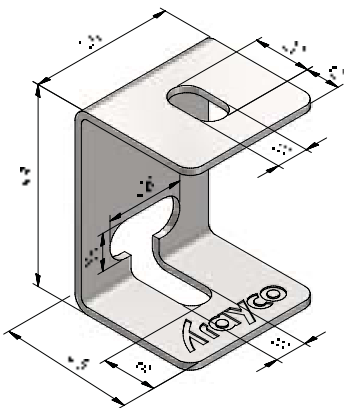
Für CTLI60 / MTL60.

Z-PROFILE**Z-PROFIL****ZCL40**

Art	CT	MT	SS316	Stock SS316	A	Unit Einheit	☒
ZCL40-100			13445	-	150	ST	10
ZCL40-150			13446	-	200	ST	10
ZCL40-200			13447	-	250	ST	10
ZCL40-300			13448	-	350	ST	10
ZCL40-400			16771	-	450	ST	10

For CTLI60 / MTL60 / CLFI60.

Für CTLI60 / MTL60 / CLFI60.

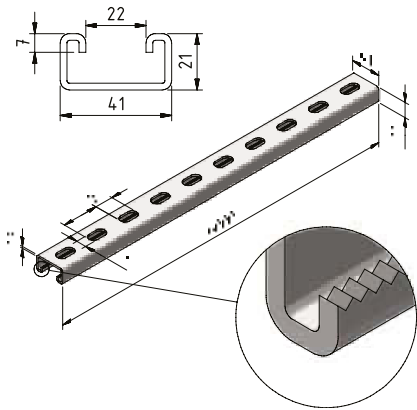
CEILING BRACKET**DECKENBÜGEL****CB**

Art	SS316	Stock SS316	Unit Einheit	☒
CB	13440	-	ST	30

SUPPORTING PROFILE

TRAGPROFIL

SP41-21-25

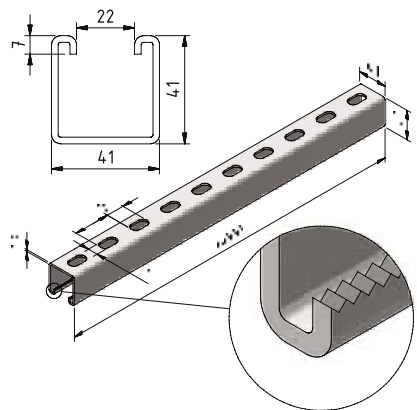


Art	SS316	Stock SS316	A	Unit Einheit	
SP41-21-25-6	13265	v	6000	M	6

SUPPORTING PROFILE

TRAGPROFIL

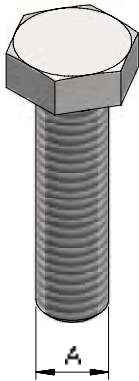
SP41-41-25



Art	SS316	Stock SS316	A	Unit Einheit	
SP41-41-25-6	13310	v	6000	M	6

HEXAGONAL BOLT DIN933**SECHSKANTKOPFSCHRAUBE DIN933**

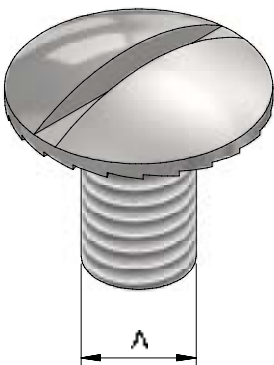
HB



Art	SS316	Stock SS316	A ↔	Unit Einheit	☒
HB06-20	15069	v	M6	ST	100
HB08-30	14137	v	M8	ST	100

ROUND HEAD BOLT**RUNDKOPFSCHRAUBE**

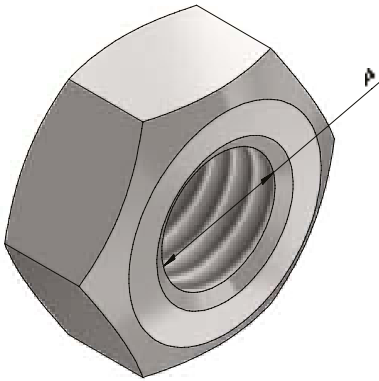
RHB




Art	SS316	Stock SS316	A ↔	Unit Einheit	☒
RHB06-10	12877	v	M6	ST	200
RHB06-20	12785	v	M6	ST	200
RHB08-16	18300	v	M8	ST	200

NUT DIN 934**MUTTER DIN 934**

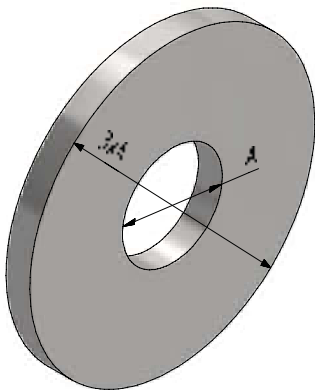
N




Art	SS316	Stock SS316	A	Unit Einheit	
N06	15070	v	M6	ST	100
N08	12789	v	M8	ST	100

WASHER DIN9021**UNTERLEGSCHIEBE DIN9021**

W

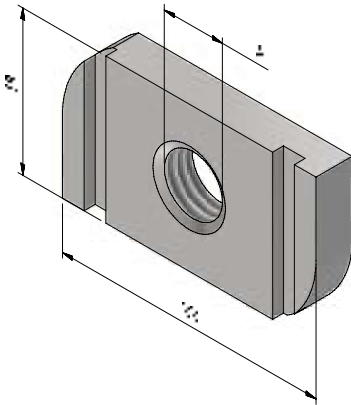


Art	SS316	Stock SS316	A	Unit Einheit	
W06	18870	v	7	ST	100
W08	12941	v	9	ST	100

SLIDING NUT

GLEITMUTTER

SLN41



Art	SS316	Stock SS316	A	Unit Einheit	
SLN41-08	14171	v	M8	ST	50

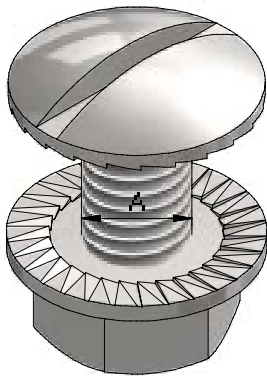
Connect with HB.

Verbinden mit HB.

ROUNDHEADBOLT AND NUT

RUNDKOPFSCHRAUBE + MUTTER

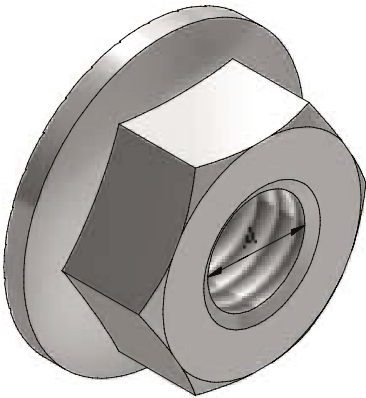
BN




Art	SS316	Stock SS316	A	Unit Einheit	
BN06-10	12787	v	M6	ST	200
BN06-20	14044	v	M6	ST	200
BN08-16	18299	v	M8	ST	200

FLANGED NUT DIN6923
FLANSCHMUTTER DIN6923

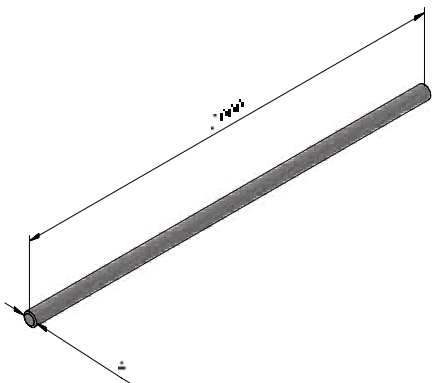
FN



Art	SS316	Stock SS316	A	Unit Einheit	
FN06	12786	v	M6	ST	200
FN08	18301	v	M8	ST	200

THREADED ROD DIN 975
GEWINDESTANGE DIN 975

ROD



Art	SS316	Stock SS316	A	Unit Einheit	
ROD08-2	14170	v	M8	M	2



BEDRIJVENPARK COUPURE 5A
B-9700 OUDENAARDE
+32(0)55 23 29 90
INFO@TRAYCO.EU



www.trayco.eu